

ИЗГИБ ПОПЕРЕК
ОПТИЧЕСКОЙ ОСИ

24 В



9,6 Вт



250 лм/м

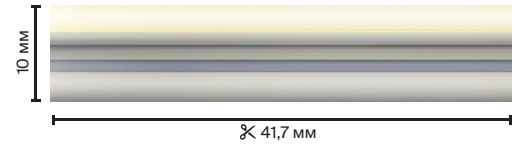
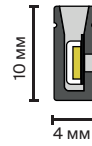


5000 мм



IP 67

ИНСТРУКЦИЯ ГИБКИЙ НЕОН

FLEX
NEON

LNM-0410-24V-9.6W-3K-SB-IP67

ОПИСАНИЕ

Гибкий неон состоит из печатной платы со светодиодами в силиконовой оболочке, которая выполняет защитную функцию от воздействия ультрафиолетовых лучей, влаги и механических повреждений. Гибкий неон обеспечивает непрерывное и равномерное свечение без темных участков, позволяет создавать плавные линии света и воплощать в жизнь оригинальные архитектурные и декоративные формы. Гибкий Неон имеет небольшую мощность энергопотребления, долговечен, легкий в монтаже и эксплуатации. Имеет степень защиты IP67, что позволяет использовать его как в помещениях, так и на улице.

Гибкий неон с изгибом поперек оптической оси (боковой изгиб) имеет широкое применение в создании декоративного, архитектурного и рекламного освещения. Изгиб в горизонтальной плоскости позволяет подчеркнуть текстуру материалов, сформировать мягкие тени, а также добавить глубину и объем помещению.

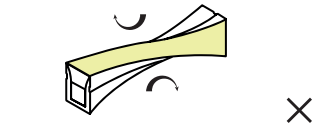
ТЕХНИЧЕСКИЕ ХАРАКТЕРИСТИКИ

Мощность	9,6 Вт
Напряжение питания	24 В
Тип светодиодов	2835
Количество светодиодов	144 шт/м
Цветовая температура	3000 К
Индекс цветопередачи	CRI>90
Световой поток	250 лм/м
Класс пылевлагозащиты	IP67
Шаг резки	41,7 мм
Длина	5 000 мм
Ширина	4 мм
Высота	10 мм
Мин. радиус изгиба	60 мм
Рабочая температура	-40...+60°C
Срок службы	50 000 часов
Гарантийный срок	5 лет

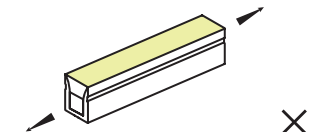
МЕРЫ ПРЕДОСТОРОЖНОСТИ

- Перед монтажом проверьте гибкий неон на загрязнения и влагу. Если имеются загрязнения и влажность, то монтаж выполняется после очистки по всей длине.
- Перед резкой гибкого неона обязательно проверьте его работоспособность. Запрещено включать гибкий неона в катушке, только в размотанном виде. В противном случае это может привести к повреждению продукта.
- Резка осуществляется только в обозначенных местах, кратном минимальному шагу реза для каждой модели.
- Используйте только те комплектующие, которые включены в комплект или совместимые с гибким неоном и упомянуты в данной инструкции. Для герметизации используйте только нейтральный герметик для ПВХ материалов. Категорически запрещается использование кислотных и других химически активных герметизирующих или клеящих составов.
- Перед подключением убедитесь, что все соединения герметичны и электрически изолированы. Во избежание утечки тока или короткого замыкания, не допускайте загрязнения поверхности мест соединения/подключения.
- При подключении гибкого неона к сети переменного тока напряжения AC 230V используйте источник напряжения DC 24V (не входит в комплект). Для подключения применяйте только специальные блоки питания марки Maytoni. При подборе блока питания необходимо учитывать запас по мощности, составляющий 20% от суммарной мощности нагрузки.
- Соблюдайте полярность подключения. Максимально последовательно можно подключить 5 метров гибкого неона.
- Не подвешивайте и не закрепляйте вывески, щиты и т.п. на гибкий неон.

НЕ СКРУЧИВАТЬ!



НЕ РАСТЯГИВАТЬ!



КОМПЛЕКТУЮЩИЕ

Клипса

432044

Заглушки
вывод боковой

432043

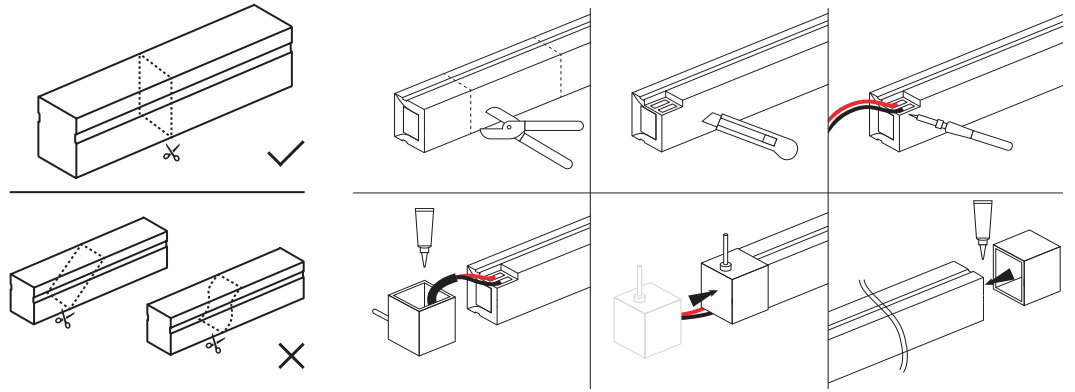
Заглушки
вывод прямой

432042



PRESENT ILLUMINATED*

*НАСТОЯЩЕЕ
В СВЕТЕПОДРОБНАЯ ИНФОРМАЦИЯ
НА MAYTONI.RU



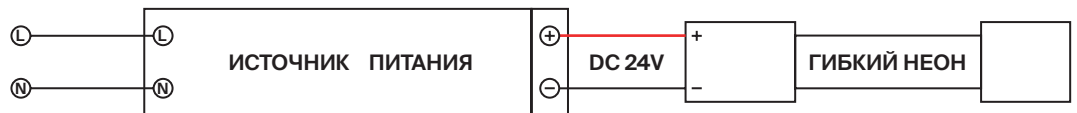
△ ВНИМАНИЕ!

ВСЕ МОНТАЖНЫЕ И ДЕМОНТАЖНЫЕ РАБОТЫ ДОЛЖНЫ ПРОИЗВОДИТЬСЯ ЛИЦАМИ, ИМЕЮЩИМИ ДЛЯ ЭТОГО СООТВЕТСТВУЮЩИЕ ДОПУСКИ И КВАЛИФИКАЦИЮ. ПРИ НЕОБХОДИМОСТИ ОБРАТИТЕСЬ К КВАЛИФИЦИРОВАННОМУ СПЕЦИАЛИСТУ. РАБОТЫ ДОЛЖНЫ ПРОВОДИТЬСЯ ТОЛЬКО ПРИ ОБЕСТОЧЕННОЙ СЕТИ И ТЕМПЕРАТУРЕ ВЫШЕ 0°C. ПЕРЕД ОСУЩЕСТВЛЕНИЕМ МОНТАЖА ОЗНАКОМЬТЕСЬ С РАЗДЕЛОМ «МЕРЫ ПРЕДОСТОРОЖНОСТИ».

МОНТАЖ

- Перед монтажом отключите электропитание. Не включайте питание до завершения установки.
- Отмерьте и отрежьте гибкий неон нужной длины. Разрезать гибкий неон можно только в обозначенных местах, кратном шагу резки.
- Со стороны, где не будет подаваться питание, нанесите достаточное количество герметика на торец и на внутреннюю поверхность заглушки, и наденьте её на гибкий неон. Дождитесь полной полимеризации герметика (см. инструкцию к герметику).
- Проверьте правильность и надежность всех выполненных соединений, убедитесь, что соединения герметичны и электрически изолированы.
- Подключите гибкий неон согласно схеме. Соблюдайте полярность подключения и цветовую маркировку проводов. Проверьте работу гибкого неона.

СХЕМА ПОДКЛЮЧЕНИЯ



ТРАНСПОРТИРОВКА

Транспортировка гибкого Неона должна осуществляться только в скотанном виде. Не разматывайте гибкий Неон до его фиксации, чтобы не подвергнуть механическим нагрузкам. Разматывание производится на ровной поверхности, непосредственно перед фиксацией на место установки. Не допускайте трения о землю/пол.

УТИЛИЗАЦИЯ

По окончании срока службы это изделие подлежит отдельной утилизации. Не уничтожайте изделия вместе с бытовыми отходами, не-отсортированными отходами! Отправляйте их на утилизацию. Информация о ближайшем пункте утилизации можно получить в местных органах по вопросам утилизации.

СЕРТИФИКАЦИЯ

Товар сертифицирован в соответствии с Требованиями Законодательства в котором он реализуется. Информация предоставляется в товаро-сопроводительной документации. Технические характеристики и сведения по энергетической энергоэффективности указаны на упаковке изделия. Дата изготовления находится на индивидуальной упаковке и на самом изделии в формате: месяц/год.

MAYTONI.RU
INFO@MAYTONI.RU

ИНФОРМАЦИЯ ОБ ИЗГОТОВИТЕЛЕ

ООО «ФАКЕЛ», 117485,
Россия, г. Москва, вн. тер.
г. муниципальный округ
Коньково, ул. Обручева,
д. 30/1, стр. 1

ГАРАНТИЙНЫЕ ОБЯЗАТЕЛЬСТВА

Гарантия на изделие составляет 60 месяцев со дня продажи, дата устанавливается на основании документов, устанавливающих факт продажи. Гарантийное обслуживание производится при условии, что возникшая неисправность связана с дефектом, связанным с производством изделия, а также при условии соблюдения всех правил эксплуатации, транспортировки и хранения, приведенных в данной инструкции. Гарантия не действительна в случаях: если изделие использовалось в целях, не соответствующих его прямому назначению; дефект возник после передачи товара потребителю и вызван неправильным или небрежным обращением, не соблюдением требований, приведенных в данной инструкции. А также в случаях воздействия высоковольтных разрядов и других стихийных бедствий, несчастных случаев и умышленных действий третьих лиц, повлекших неисправность изделия.

