

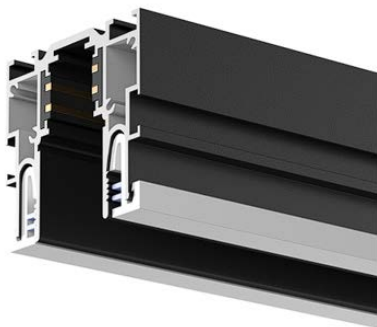
Инструкция по эксплуатации



Узнайте больше о системе Exility

MAYTONI

МАГНИТНАЯ ТРЕКОВАЯ СИСТЕМА ОСВЕЩЕНИЯ EXILITY ШИНОПРОВОД ДЛЯ МОНТАЖА В НАТЯЖНОЙ ПОТОЛОК EXILITY CLIPLINE, TRX034-SCCL-422B



1. Описание и назначение

Современная трековая система освещения с использованием специального монолитного алюминиевого профиля, в который установлены токопроводящие дорожки, через которые подается электропитание на светильники. Технология установки трековых светодиодных светильников позволяет создавать различные сценарии освещения, дает возможность зонировать помещение при помощи освещения. В этой системе освещения применяются линейные светильники направленного и рассеянного света, классические поворотные споты, а также подвесные светильники, которые работают от напряжения 48В. Конструкция профиля предусматривает фиксацию любого тканевого или ПВХ полотна при помощи современной системы крепления ClipLine, система монтируется и располагается на одном уровне с натяжным потолком.

1.1 Рекомендуемая пред-монтажная проверка

Важно! Перед началом монтажа на объекте, необходимо проверить совместимость компонентов системы и ее функционал в удобном и безопасном месте.

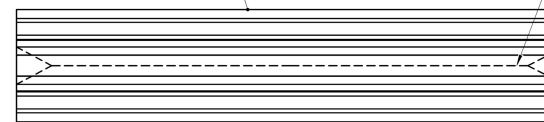
Данная процедура является рекомендуемой практикой для профессиональных монтажных бригад.

1.1.1 Распакуйте и разложите компоненты системы: шинопроводы, коннекторы, блоки питания и светильники.

1.1.2 Проверьте совместимость образующих компонентов или полностью соберите систему в соответствии с проектной конфигурацией, установив светильники в шинопровод.

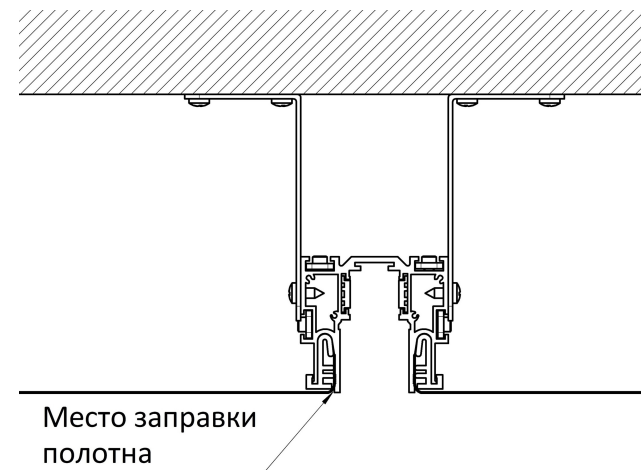
1.1.3 Подключите не смонтированный шинопровод или всю систему к источнику питания

Шинопровод (вид сверху)



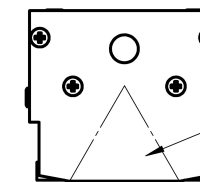
Форма прорези в натяжном потолке

7. С помощью шпателя, заправьте полотно в паз вставки для фиксации полотна;

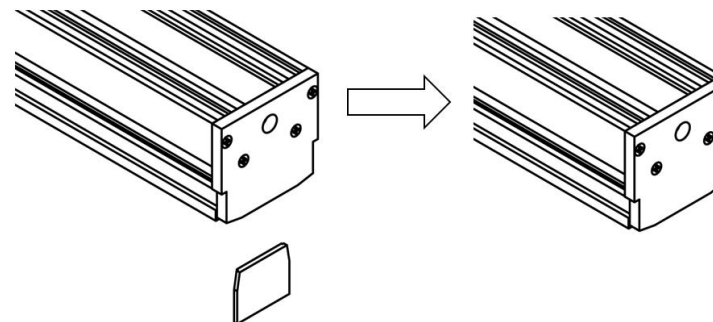


Место заправки полотна

8. Приклейте полотно к внутренней стороне заглушки шинопровода и вставьте заглушку.



Приклеить

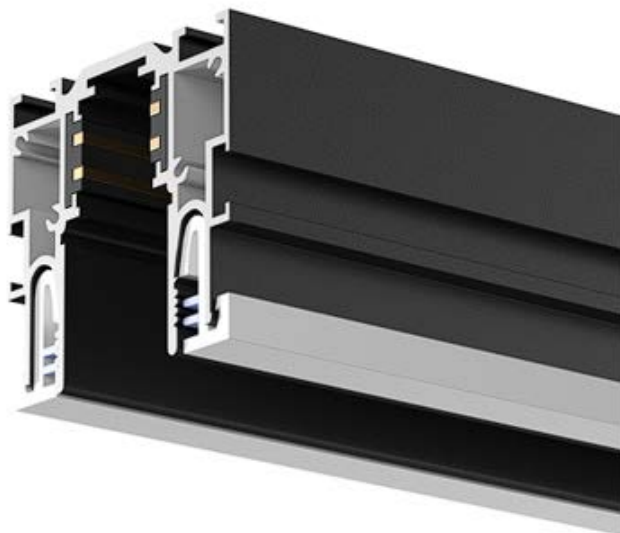


1.1.4 Убедитесь в отсутствии механических повреждений и корректной работе светильников,

Предмонтажная проверка позволяет обнаружить возможные заводские или транспортировочные дефекты, гарантирует совместимость компонентов и корректность их совместной работы.

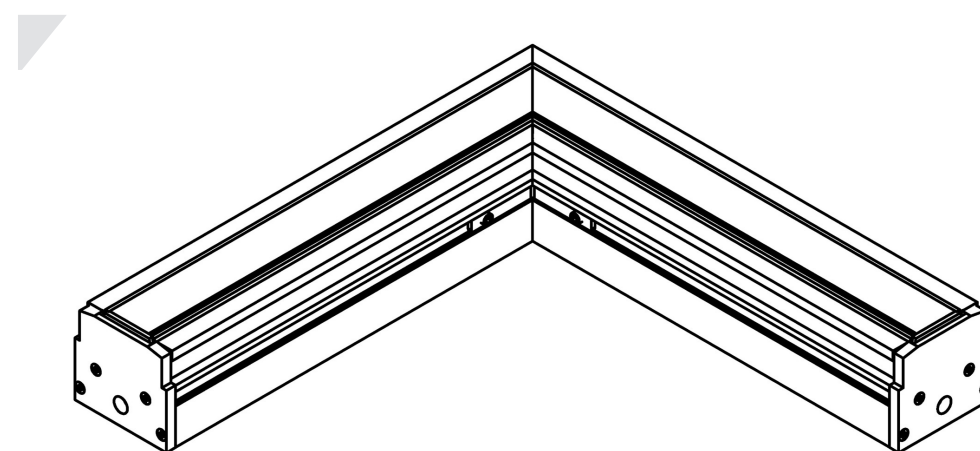
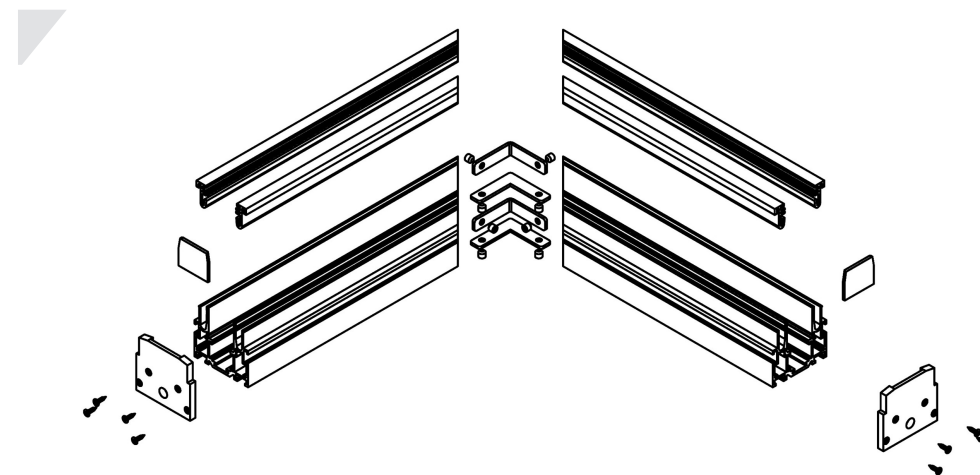
2. Технические характеристики

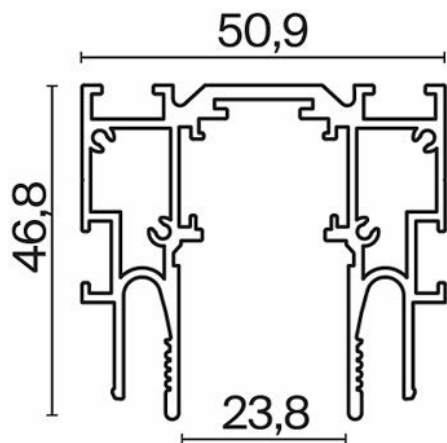
Напряжение питания	DC 48V
Класс защиты	III
Способ монтажа	Встраиваемый в натяжные потолки
Система фиксации потолка	ClipLine
Совместимый тип полотна	Ткань, ПВХ полотно
Степень защиты от влаги и пыли	IP 20
Климатическое исполнение	УХЛ4
Температура эксплуатации	+5°C...+40°C
Материал корпуса	Алюминий
Цвет	Черный
Длина шинпровода	2м



5. Порядок монтажа шинпровода с применением метода запила под 45°.

1. Торцовочной пилой отрежьте шинпровод необходимой длины (если это необходимо);
2. Торцовочной пилой сделайте запил под 45° в местах, где планируется соединение шинпроводов, а также их частей;
3. Соедините шинпровода с помощью уголков и соединителей.

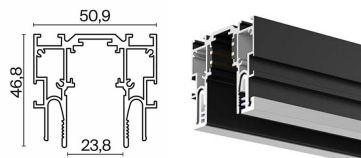




3. Комплектация

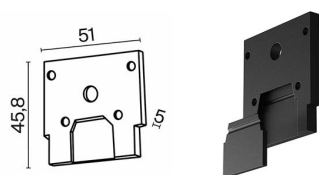
Шинопровод для монтажа Exility ClipLine в натяжной ПВХ потолок, 2м, черный

TRX034-SCCL-422B



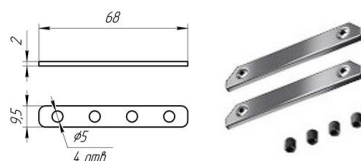
Торцевая заглушка для шинпровода Exility ClipLine, черная, 1шт.,

TRA034EC-SCCL-42B



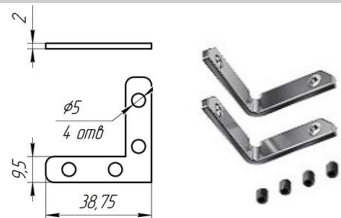
Комплект прямых соединителей (2 соединителя + 4 винта)

TRA034C-MP-1



Комплект уголков вертикальных (2 соединителя + 4 винта)

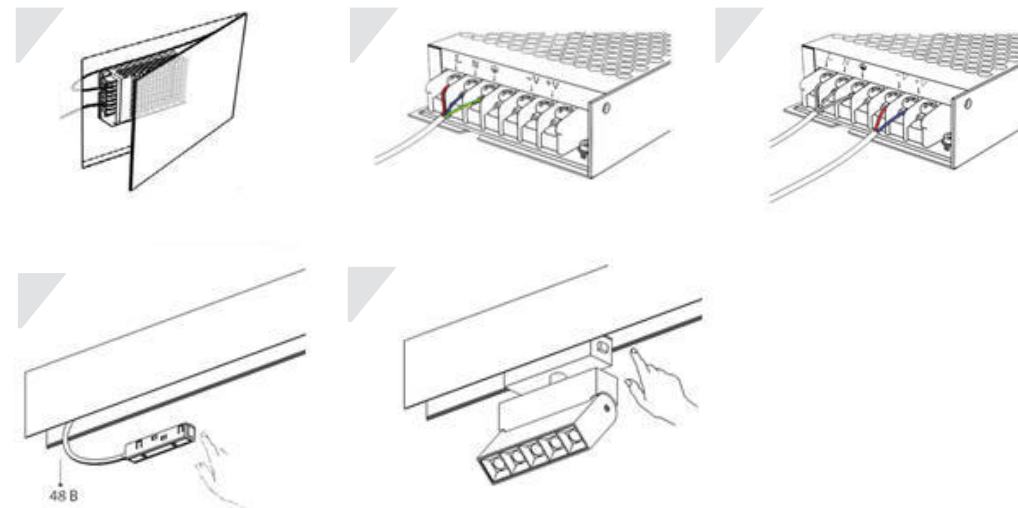
TRA034ICL-MP-1



6. Подключение источника питания

6.1 Подключение выносного источника питания

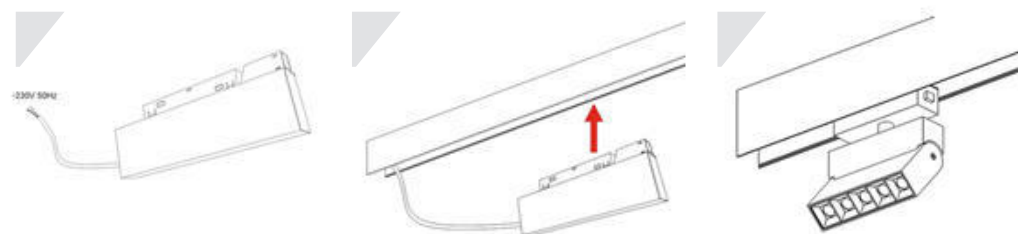
1. Подготовьте нишу, поместите в нее блок питания 48В и подведите к нему провода электрической сети 230В 50Гц;
2. Подключите блок питания 48В к сети 230В 50 Гц согласно обозначениям на нем. Запас мощности блока питания должен быть не менее 20%. При нехватке мощности одного блока, необходимо использовать блок питания большим номиналом мощности или разделить цепь на несколько более мелких цепей и использовать по одному блоку питания на каждой;
3. Подключите ввод питания шинпровода к соответствующим выводам источника питания (DC 48V+/DC 48V-). Полярность и цветность проводов значения не имеет.
4. Установите подключенный ввод питания в шинпровод. Нажмите на кнопку и вставьте в адаптер до щелчка. Подключение осуществляется при выключенной электрической сети;
5. Установите светильник в шинпровод до щелчка.



6.2 Подключение встраиваемого источника питания

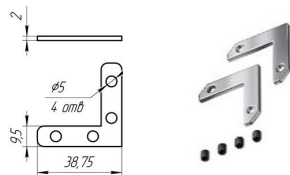
При использовании данного источника питания нет необходимости в вводе питания. Данные источники подбираются по мощности аналогичным образом, как блоки, встраиваемые в ниши и требуют 20% запаса от суммарной нагрузки подключаемых светильников.

1. Подключите источник питания шинпровода к сети согласно маркировке на вводном кабеле (G – заземление, L – фаза, N – нейтраль). Подключение осуществляется при выключенной электрической сети;
2. Поместите собранное соединение в корпус шинпровода;
3. Установите светильник в шинпровод до щелчка;
4. Включите электропитание.



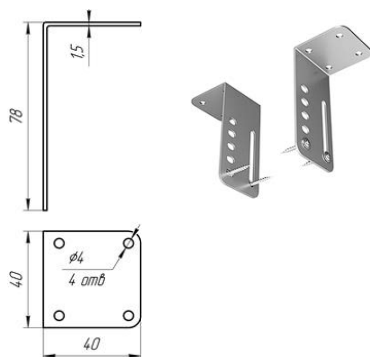
Комплект уголков 90° горизонтальных
(2соединителя + 4 винта)

TRA034CL-MP-1



Уголок монтажный регулируемый для
шинопровода натяжного потолка, 2 шт.

TRA034ICL-SC-42S

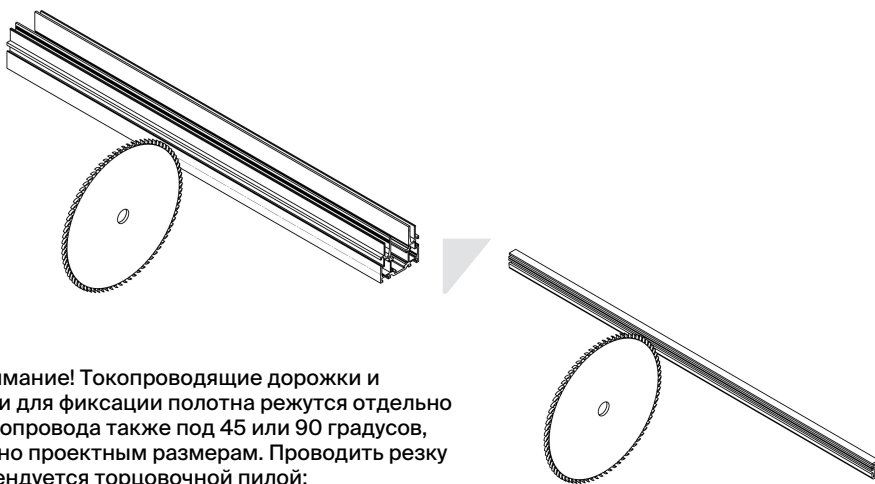


⚠ Внимание! В комплект поставки входит шинопровод (1 шт.), вставки для фиксации полотна (2 шт.), токопроводящие дорожки (2 шт.), упаковка. Остальные комплектующие необходимые для осуществления монтажа приобретаются отдельно.

4. Способ монтажа

4.1. Встраиваемый способ монтажа под натяжной потолок. Демпферная система.

1. Вытащите токопроводящие дорожки и вставки для фиксации полотна. Нарежьте шинопровод согласно проектным размерам. Резка допускается в любом месте под углом в 90 и 45 градусов;



⚠ Внимание! Токопроводящие дорожки и вставки для фиксации полотна режутся отдельно от шинопровода также под 45 или 90 градусов, согласно проектным размерам. Проводить резку рекомендуется торцовочной пилой;

7. Рекомендации

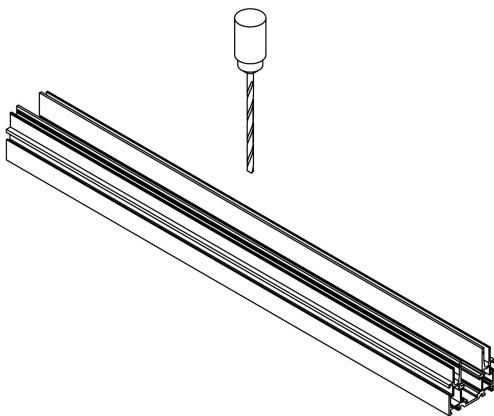
1. При планировании размещения элементов системы обязательно закладывайте в проект ревизионный люк, для обслуживания источника питания;
2. Не допускайте деформации шинопровода во время транспортировки и монтажа;
3. При резке шинопровода используйте профессиональное оборудование, или воспользуйтесь услугами специалиста;
4. Через один ввод питания можно подключить светильники с максимальной суммарной мощностью 400 Вт. Также в избежание большого падения напряжения и тусклого свечения осветительных приборов на конце участка не рекомендуется использовать шинопровод длиной более 20 метров.
- 5 Ввод питания можно устанавливать в любом участке шинопровода, руководствуясь правилом 1 ввод питает не более 20 метров шинопровода;
6. Будьте предельно точны при разметке посадочных мест. При неточной разметке у вас могут быть трудности при монтаже шинопровода;
7. Все монтажные и демонтажные работы проводить только при обесточенной сети;
8. Запрещается эксплуатация изделия с поврежденным корпусом и с поврежденной изоляцией питающего кабеля;
9. Изделие предназначено только для эксплуатации внутри помещений при температуре окружающего воздуха от +5 до +40 °C и относительной влажности воздуха не более 90% при температуре 20 °C.;
10. Запрещается использовать изделие в помещениях с повышенной влажностью и с высоким содержанием пыли или аэрозольных частиц в воздухе;
11. Уход за изделием проводить сухой мягкой тканью при выключенном питании сети. Не использовать химически агрессивные чистящие средства;
12. При выполнении любых монтажных и демонтажных работ рекомендуется обращаться к профильному специалисту;
13. Не устанавливайте систему рядом с источниками тепла, а также во влажных и запыленных помещениях. Избегайте попадания воды на токопроводящие шины и токопроводящие элементы.

8. Дополнительная информация

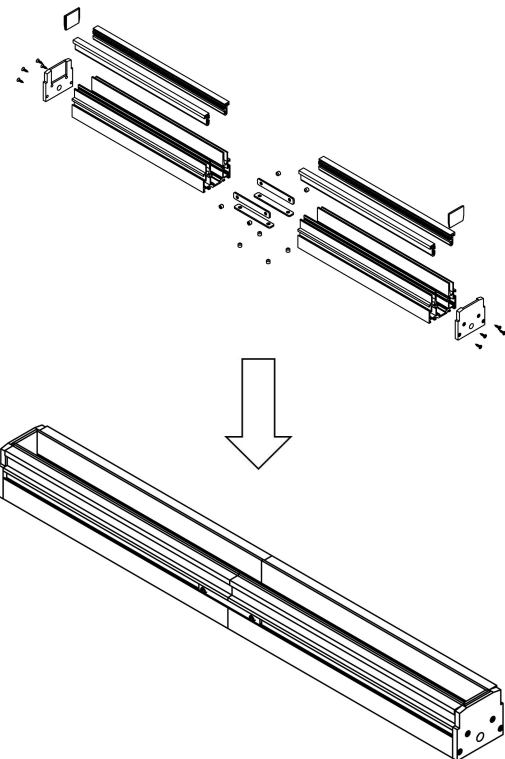
8.1. Возможные неисправности.

Неисправность	Причина	Методы устранения
Светильник не работает	Нет контакта в соединениях	Установите светильник на шинопровод до полного контакта адаптера с токоведущими жилами
	Светильник неисправен	Проверьте контакты подключения вводного кабеля, примыкание контактов ввода питания к шинопроводу и др. соединения. Обратитесь к продавцу для замены по гарантии
Светильник мигает или тускло светится в выключенном состоянии	Для управления цепью освещения установлен выключатель с подсветкой клавиш, или используется датчик движения (освещенности)	Замените выключатель на модель без подсветки клавиш, либо в конструкции которого имеется добавочный резистор. Используйте датчик движения (освещенности) только с релейным выходом

2. Просверлите монтажные отверстия и отверстия для ввода провода питания.



3. Соберите все части шинпровода согласно вашему проекту. Если требуется, установите заглушки;



Нестабильное свечение,
мерцание, посторонний
звук

В цепи питания установлен
регулятор яркости (диммер)

Исключите регулятор яркости из
цепи, замените его выключателем

Неисправен источник питания

Обратитесь к продавцу для
гарантийного обслуживания или
замены

8.2. Правила монтажа и эксплуатации

Монтажные работы должны осуществляться квалифицированным персоналом, имеющим соответствующий допуск к работам. Монтаж и обслуживание магнитной трек-системы, а также проводов должны производиться при отключенном питании. Система предназначена для использования только во внутренних помещениях при температуре окружающего воздуха от +5 до +40 °C и относительной влажности воздуха не более 90% при 20°C. Не устанавливайте систему рядом с источниками тепла, а также во влажных и запыленных помещениях. Избегайте попадания воды на токопроводящие шины и токопроводящие элементы.

8.3. Хранение

Продукт рекомендовано хранить в заводской упаковке в сухом прохладном месте, изолированном от источников влаги, воды и огня при температуре от +5 до +35 °C и относительной влажности не более 75% при отсутствии в воздухе паров кислот, щелочей и других агрессивных примесей.

8.4. Транспортировка

Изделие в упаковке пригодно для транспортировки морским, железнодорожным, автомобильным и авиационным транспортом. Во время транспортировки изделие должно быть надежно закреплено.

8.5. Утилизация

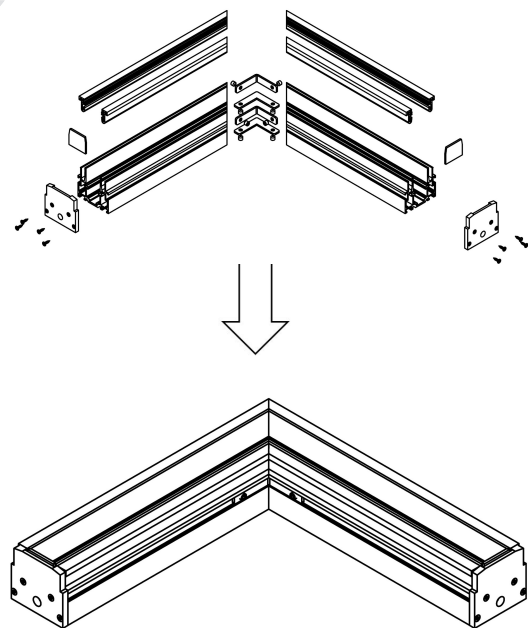
Изделие в своей конструкции не содержит токсичных и химически опасных соединений, поэтому подлежит правилам утилизации твердых бытовых отходов. По истечении срока службы (эксплуатации) изделие не представляет опасности для жизни, здоровья людей и окружающей среды. Утилизация осуществляется в соответствии с требованиями действующего законодательства.

8.6. Сертификация

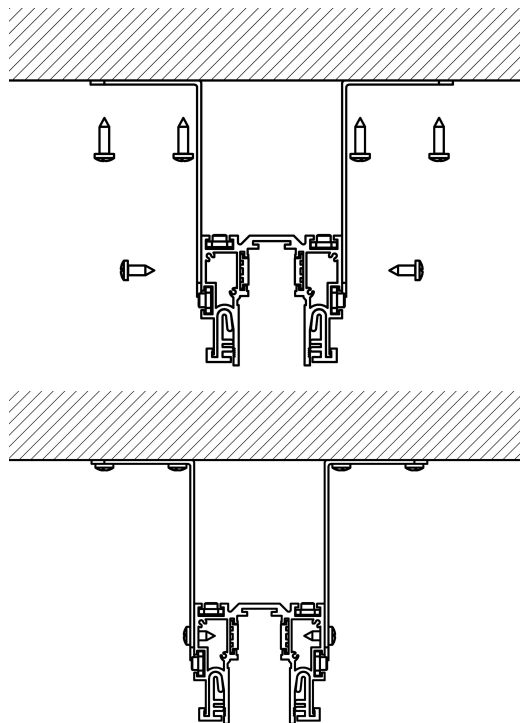
Все компоненты системы при соблюдении всех правил, указанных в инструкции являются безопасными в эксплуатации и соответствуют всем Требованиям Технических регламентов Таможенного Союза.

8.7. Гарантийные обязательства

Гарантия на изделие составляет 24 месяца со дня продажи, дата устанавливается на основании документов, устанавливающих факт продажи. Гарантийное обслуживание производится при условии, что возникшая неисправность связана с дефектом, связанным с производством изделия, а также при условии соблюдения всех правил эксплуатации, транспортировки и хранения, приведенных в данной инструкции. Гарантия не действительна в случаях: если изделие использовалось в целях, не соответствующих его прямому назначению; дефект возник после передачи товара потребителю и вызван неправильным или небрежным обращением, не соблюдением требований, приведенных в данной инструкции. А также в случаях воздействия непреодолимых сил, в т. ч.: пожара, наводнения, высоковольтных разрядов и др. стихийных бедствий, несчастных случаев и умышленных действий третьих лиц, повлекших неисправность изделия.



4. Закрепите шинопровод на поверхности потолка с помощью монтажных уголков и крепежных элементов, а также подведите электропитание;



8.8. Изготовитель

«ООО «СпецСтрой»

Адрес: 142201, Россия, Московская обл, г.о. Серпухов, г. Серпухов, ул Пролетарская, д. 82, помещ. 7

Произведено по заказу: ООО "Факел", 117485, Россия, г. Москва, вн.тер. г. муниципальный округ Коньково, ул. Обручева, д. 30/1, стр. 1, info@maytoni.ru

Уполномоченная организация по претензий качества товара:
ООО "Факел", 117485, Россия, г. Москва, вн.тер. г. муниципальный округ Коньково, ул. Обручева, д. 30/1, стр. 1, info@maytoni.ru

Срок хранения не ограничен.

Товар получен, к внешнему виду и комплектации претензий не имею, с гарантийными обязательствами ознакомлен:

Подпись покупателя _____

Подпись продавца _____

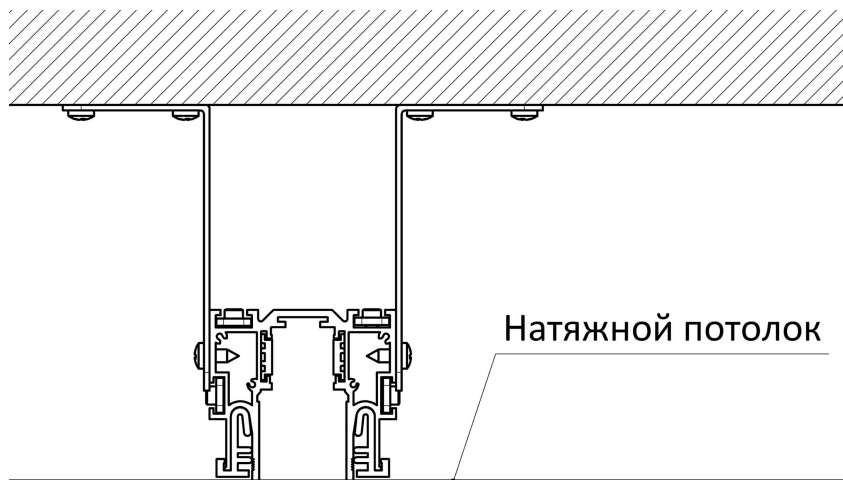
Дата продажи _____

Артикул _____

Штамп торгующей организации

5. Смонтируйте натяжной потолок;

MAYTONI



6. С помощью канцелярского ножа, сделайте прорезь посередине шинпровода;

